



**A**

**B**

höhenverstellbar  
Flex 200 = begehbar -200kg  
Flex 600 = befahrbar bis 600kg Radlast

PKW befahrbar einbaufertig höhenverstellbar inkl. Gussdeckel (bis 12,5 t)

LKW befahrbar einbaufertig höhenverstellbar inkl. Kraftableitungsring BeGu Abdeckung KLD

monolithische Bauweise mit Mauerkragen verlängertem Dom (Vorort anpassbar) Bodenplatte + Abdeckung bauseits

**C**

Flex 200 HA = 130-430mm  
Flex 600 HA = 130-430mm

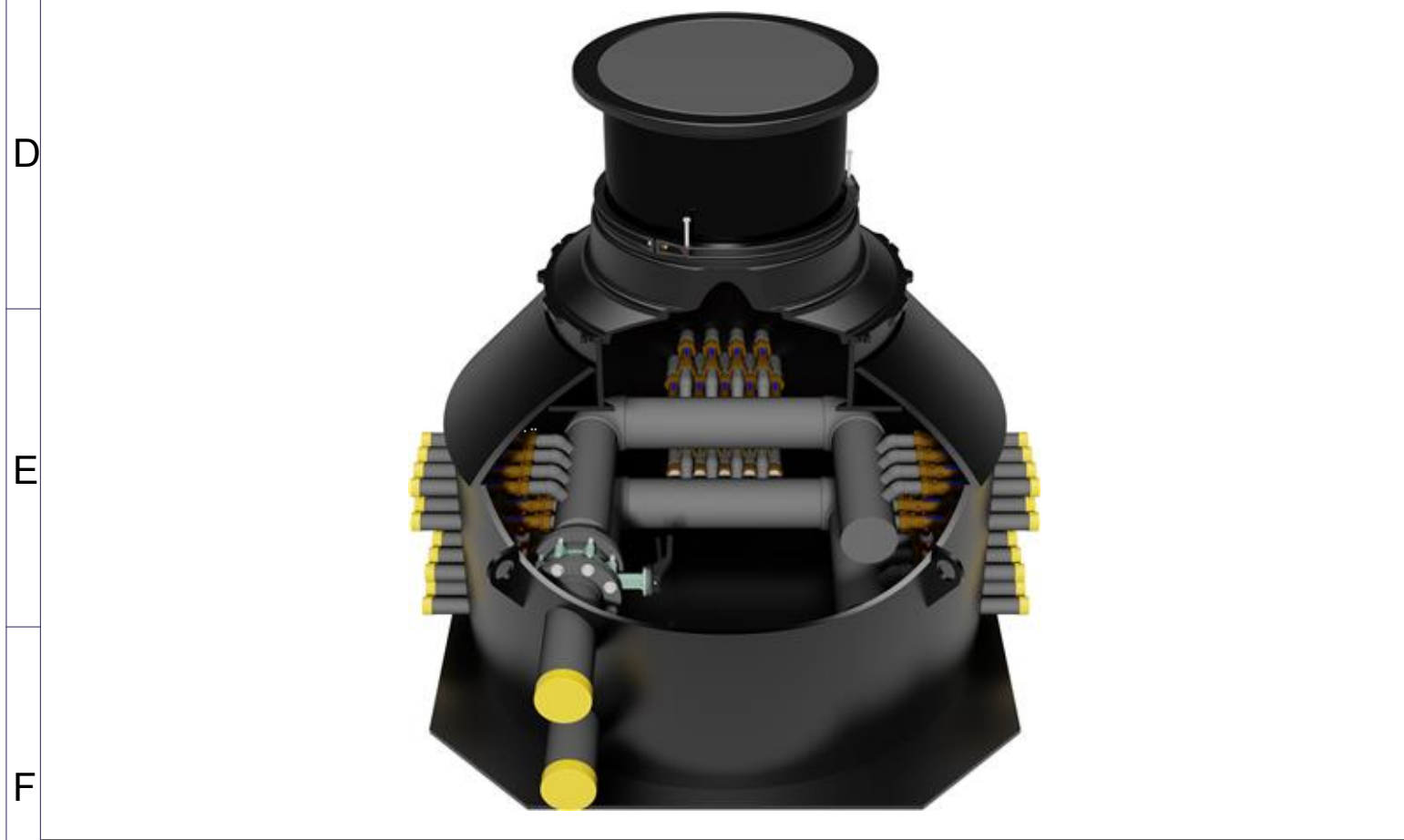
KLB HA = 150-550mm

KLD HA = 400-550mm

Aufbauhöhe auf Anfrage

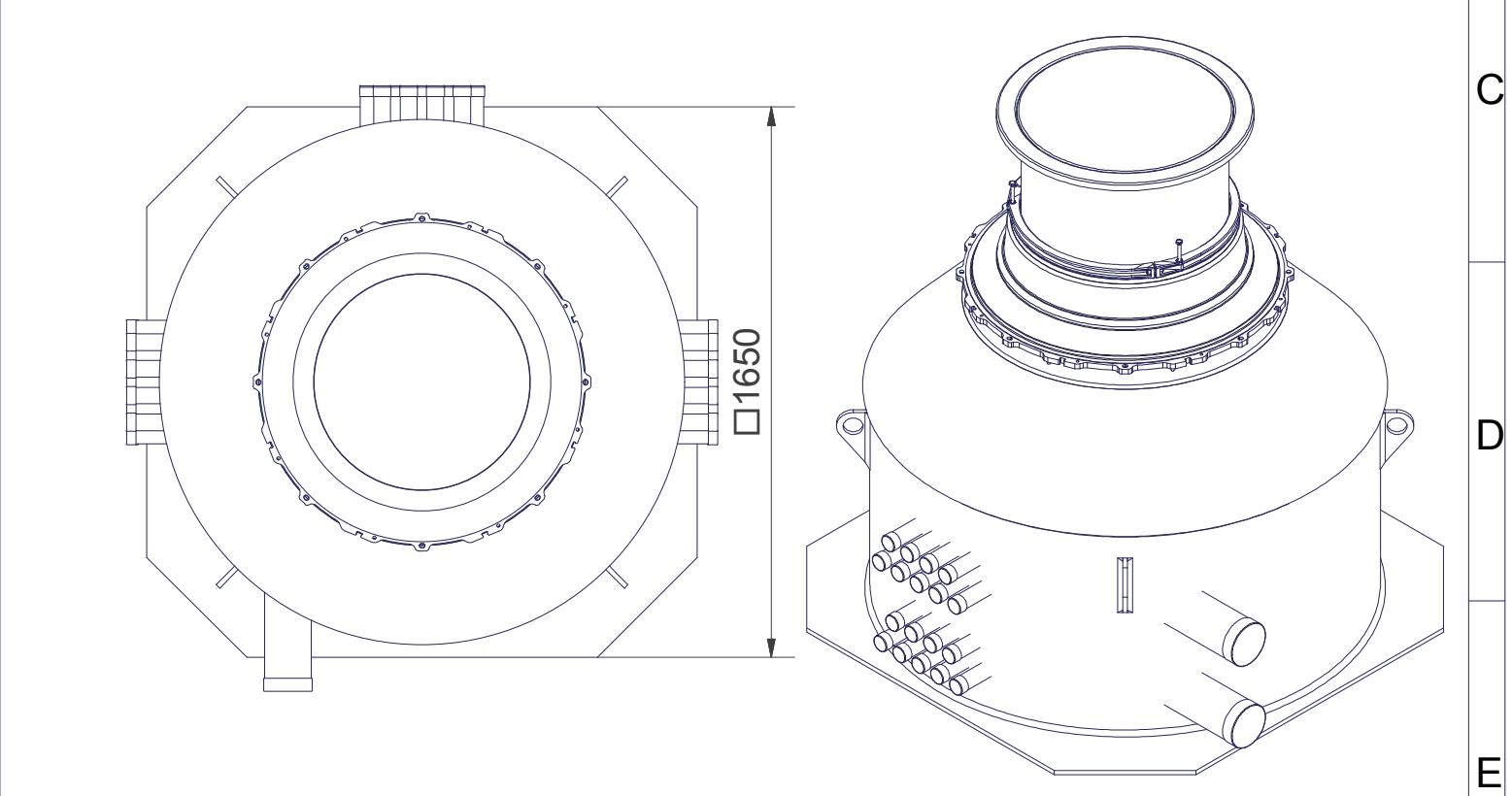
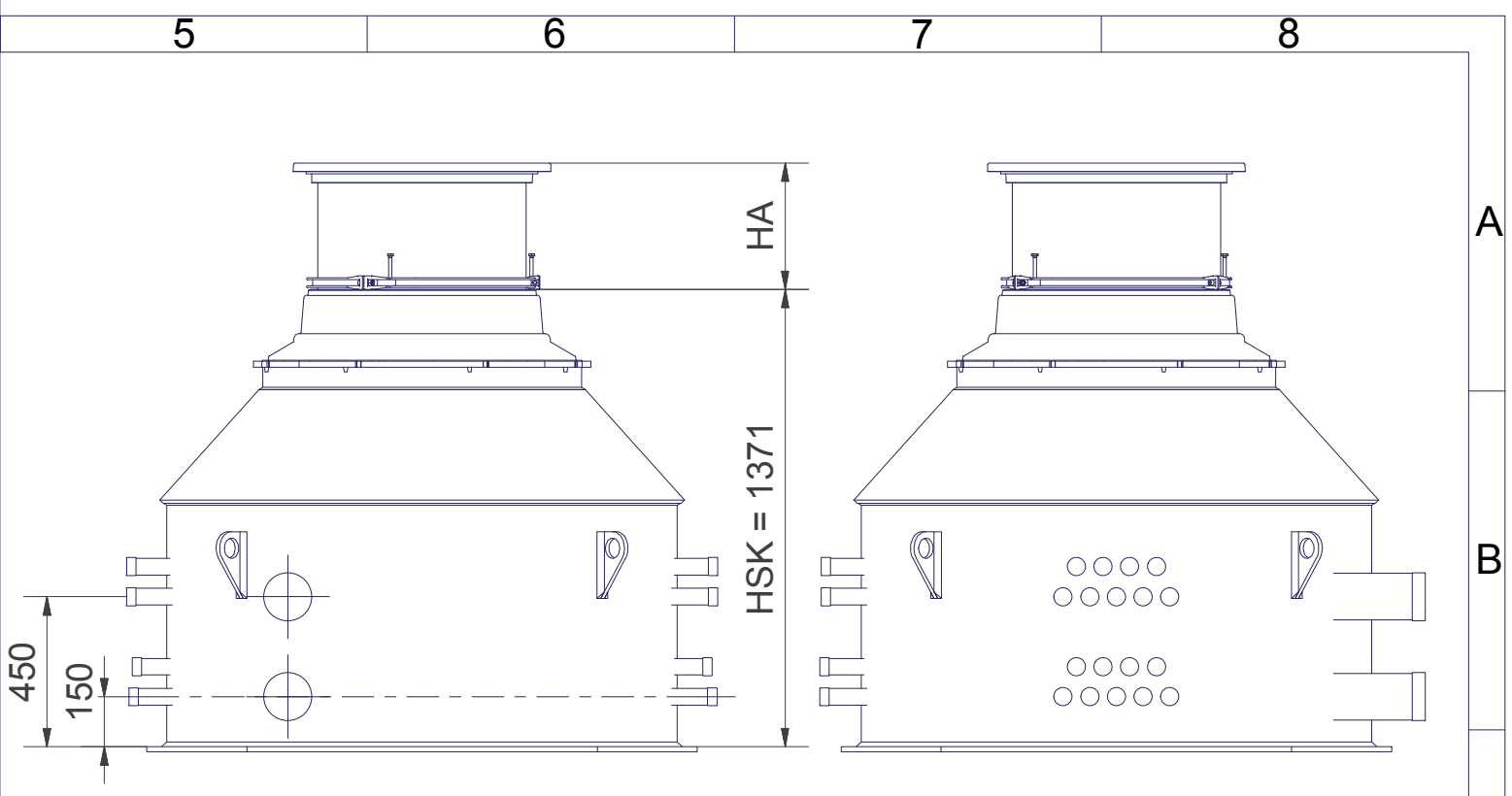
**C**

Beispiel:  
 $H = HSK + HA$   
 Gesamthöhe = Höhe Schachtkörper + Höhe Aufsatz  
 GT 640 + Flex 600 =  
 min. Gesamthöhe: 780 + 130 = 910mm  
 max Gesamthöhe: 780 + 430 = 1210mm



**F**

Ausführung 23-40 Kreise mit 2 Stützenreihen je Balken



					Allgemeintoleranzen ISO 2768 -			Revision
					Für diese Zeichnung behalten wir uns alle Rechte vor. Ohne unsere vorherige Zustimmung darf diese Zeichnung weder vervielfältigt noch Dritten zugänglich gemacht werden. Zuwiderhandlungen verpflichten zu Schadensersatz und können strafrechtliche Folgen haben.		Halbzeug	Werkstoff
(a)					Datum	Name	System-Zeichnung Gt 1500-H	Blatt 1 Bl
(b)				Bearb.	11.01.2016	Dobrohlaw		
(c)				Gepr.				
(d)				Norm				
(e)				Artikelnummer				
(f)				Ersatz für:				
(g)				Ersatz durch:				
(h)								
Index	Nummer	Anzahl	Datum	Name	Zuordnung	Maßstab		1