

A

B

höhenverstellbar
Flex 200 = begehbar -200kg
Flex 600 = befahrbar bis 600kg Radlast

PKW befahrbar einbaufertig höhenverstellbar inkl. Gussdeckel (bis 12,5 t)

LKW befahrbar einbaufertig höhenverstellbar inkl. Kraftableitungsring BeGu Abdeckung KLD

monolithische Bauweise mit Mauerkragen verlängertem Dom (Vorort anpassbar) Bodenplatte + Abdeckung bauseits

C

Flex 200 HA = 130-430mm
Flex 600 HA = 130-430mm

KLB = HA +150-550mm

KLD = HA +400-550mm

Aufbauhöhe auf Anfrage

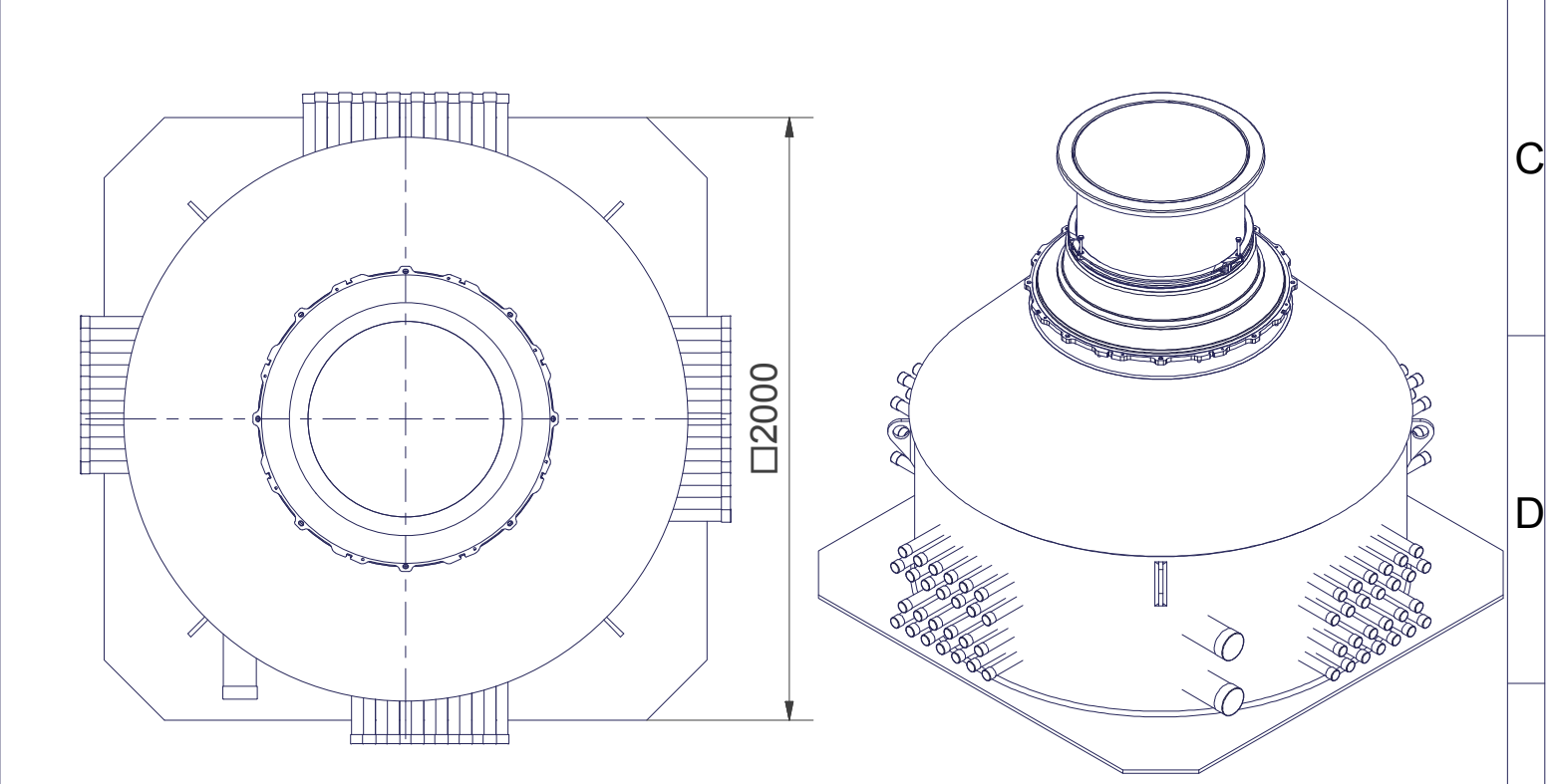
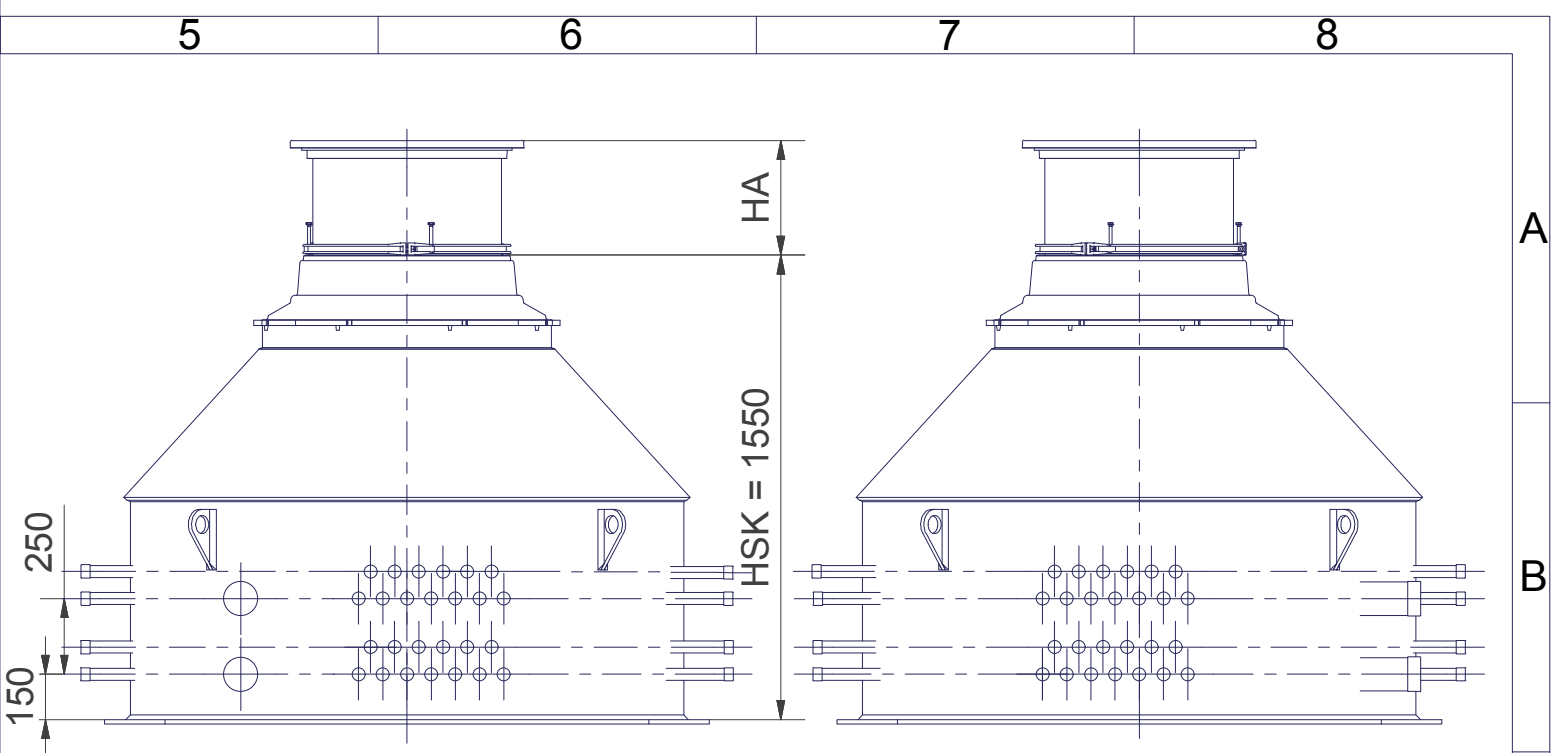
C

Beispiel:
 $H = HSK + HA$
 Gesamthöhe = Höhe Schachtkörper + Höhe Aufsatz
 GT 640 + Flex 600 =
 min. Gesamthöhe: 780 + 130 = 910mm
 max Gesamthöhe: 780 + 430 = 1210mm



F

Ausführung 29-64 Kreise mit 2 Stützenreihen je Balken



Allgemeintoleranzen ISO 2768 -				Revision	
Für diese Zeichnung behalten wir uns alle Rechte vor. Ohne unsere vorherige Zustimmung darf diese Zeichnung weder vervielfältigt noch Dritten zugänglich gemacht werden. Zuwiderhandlungen verpflichten zu Schadensersatz und können strafrechtliche Folgen haben.				Halbzeug	
				Werkstoff	
System-Zeichnung GEO 1800-H				Blatt 1	
				Bl 1	
Datum				Name	
Bearb. 11.01.2016				Dobrohlaw	
Gepr.					
Norm					
Artikelnummer					
Ersatz für:					
Ersatz durch:					
Index	Nummer	Anzahl	Datum	Name	Zuordnung
					Maßstab