



**A**

**B**

System mono = monolithic System Flex = adjustable in height Flex 200 = passable -200kg Flex 600 = passable up to 600kg wheel load	passable with truck pre finished adjustable in height inkl. cast cover (up to 12,5 t)	passable with truck pre finished adjustable in height inkl. power dissipation unit (up to 40t)	monolithic incl. stena seal extended construction (adjustable on site) floor plate + cover not included
--------------------------------------------------------------------------------------------------------------------------------------------	---------------------------------------------------------------------------------------------------	------------------------------------------------------------------------------------------------------------	------------------------------------------------------------------------------------------------------------------------

**C**

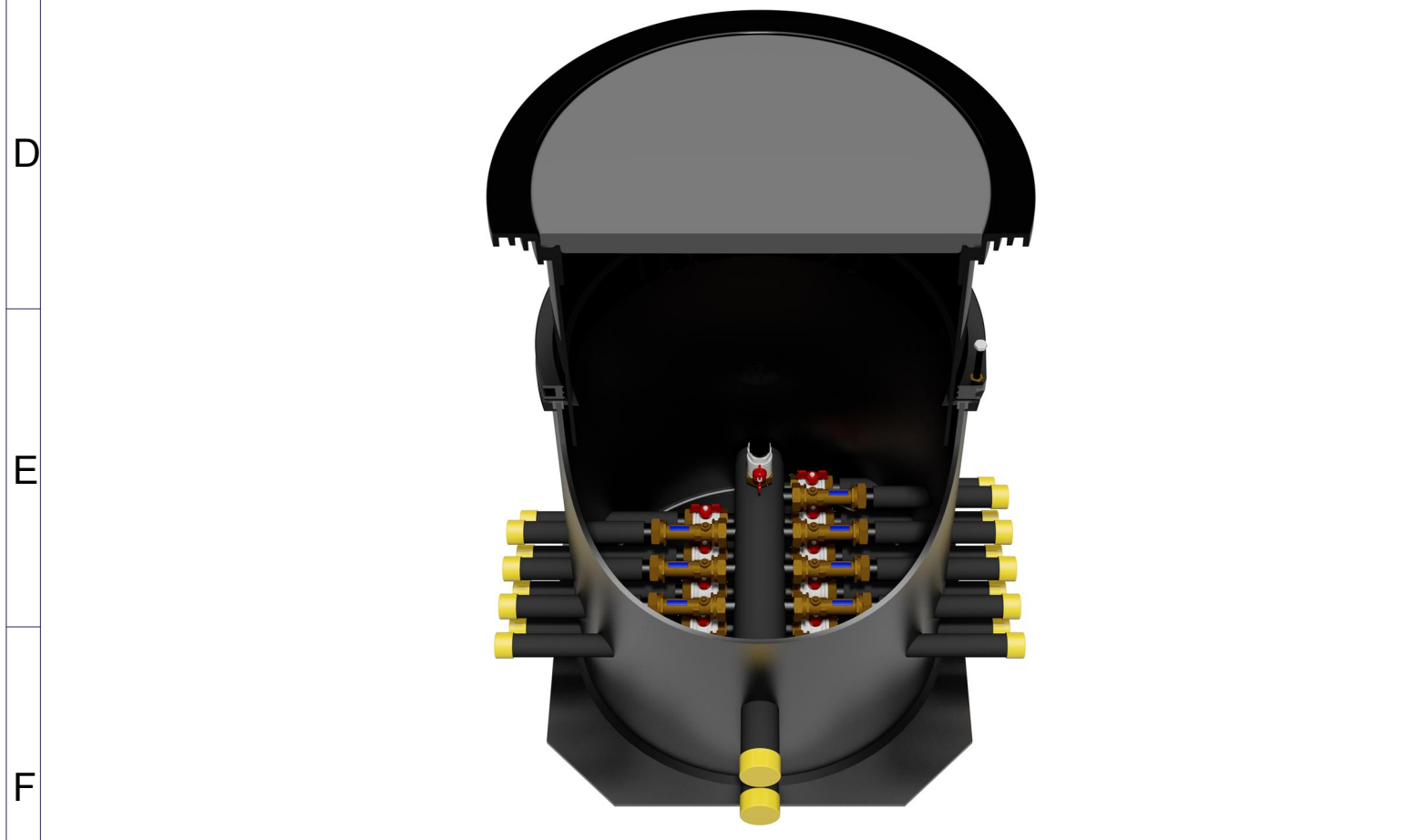
height adjustable on site	Flex 200 HA = 130-430mm Flex 600 HA = 130-430mm	KLB = HA +150-550mm	KLD = HA +400-550mm	height on demand
---------------------------	----------------------------------------------------	---------------------	---------------------	------------------

**C**

example:

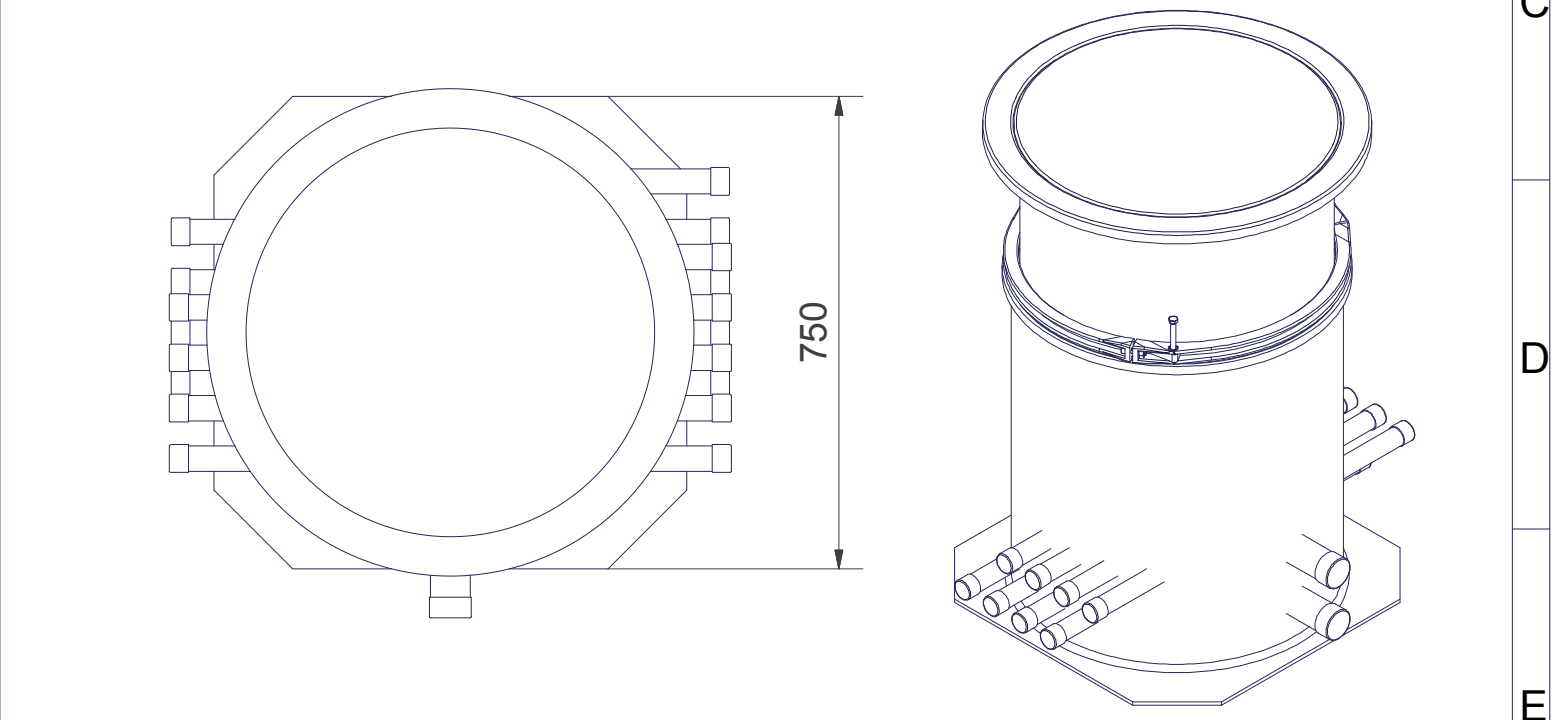
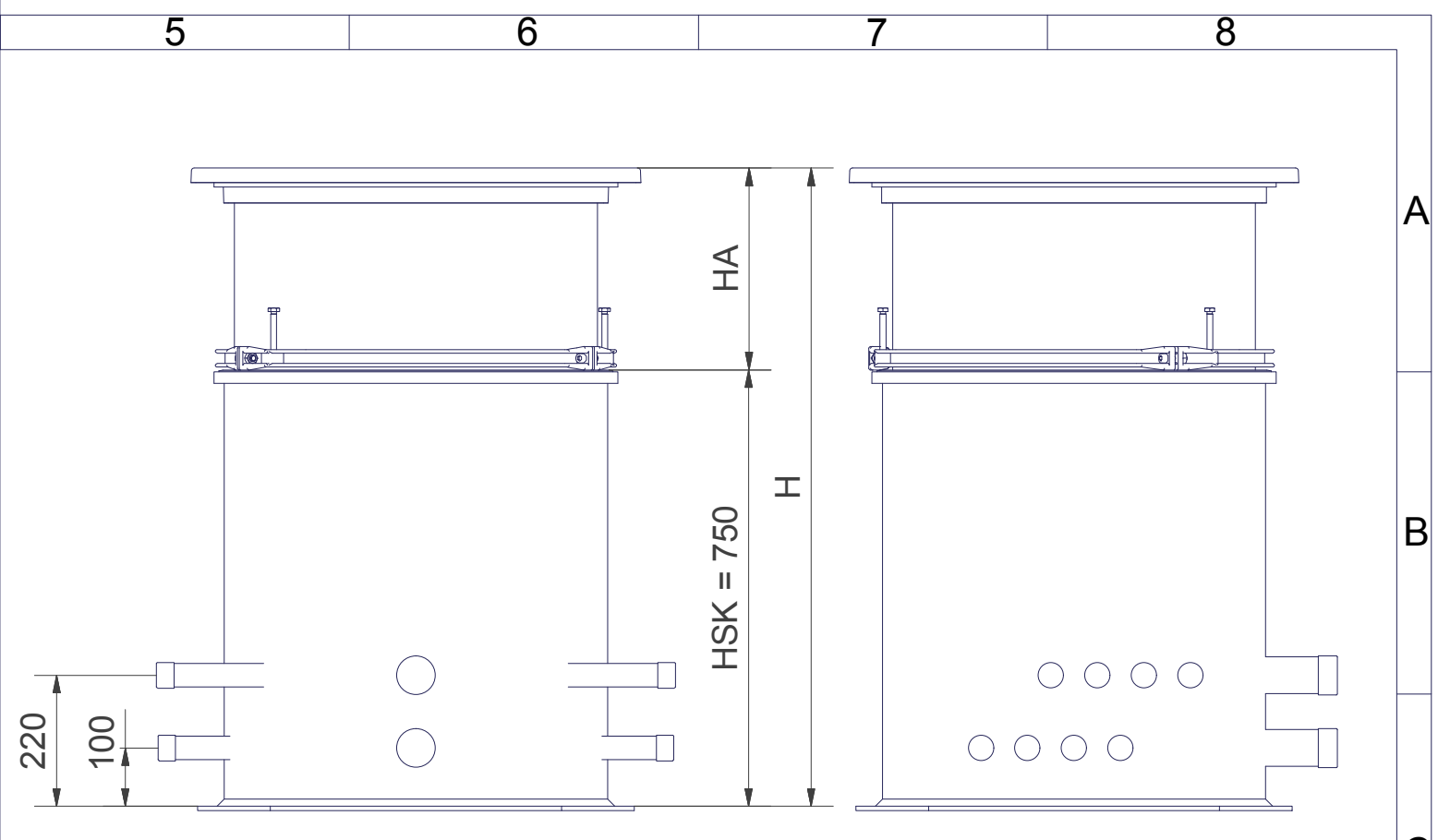
H = total height  
 = HSK = height shaft  
 + HA = height extension

GT 640 + Flex 600 =  
 min. height: 780 + 130 = 910mm  
 max height: 780 + 430 = 1210mm



**F**

Ausführung 2-10 Kreise mit 1 Stützenreihe je Balken



		Allgemeintoleranzen ISO 2768 -		Revision	
		Für diese Zeichnung behalten wir uns alle Rechte vor. Ohne unsere vorherige Zustimmung darf diese Zeichnung weder vervielfältigt noch Dritten zugänglich gemacht werden. Zuwiderhandlungen verpflichten zu Schadensersatz und können strafrechtliche Folgen haben.		Halbzeug	Werkstoff
(a)			Datum	Name	system-drawing GT 640-H
(b)			Bearb. 11.01.2016	Dobrohlaw	
(c)			Gepr.		Blatt 1
(d)			Norm		
(e)			Artikelnummer		Bl 1
(f)			Ersatz für:		
(g)			Ersatz durch:		Maßstab 1
(h)					
Index	Nummer	Anzahl	Datum	Name	Zuordnung