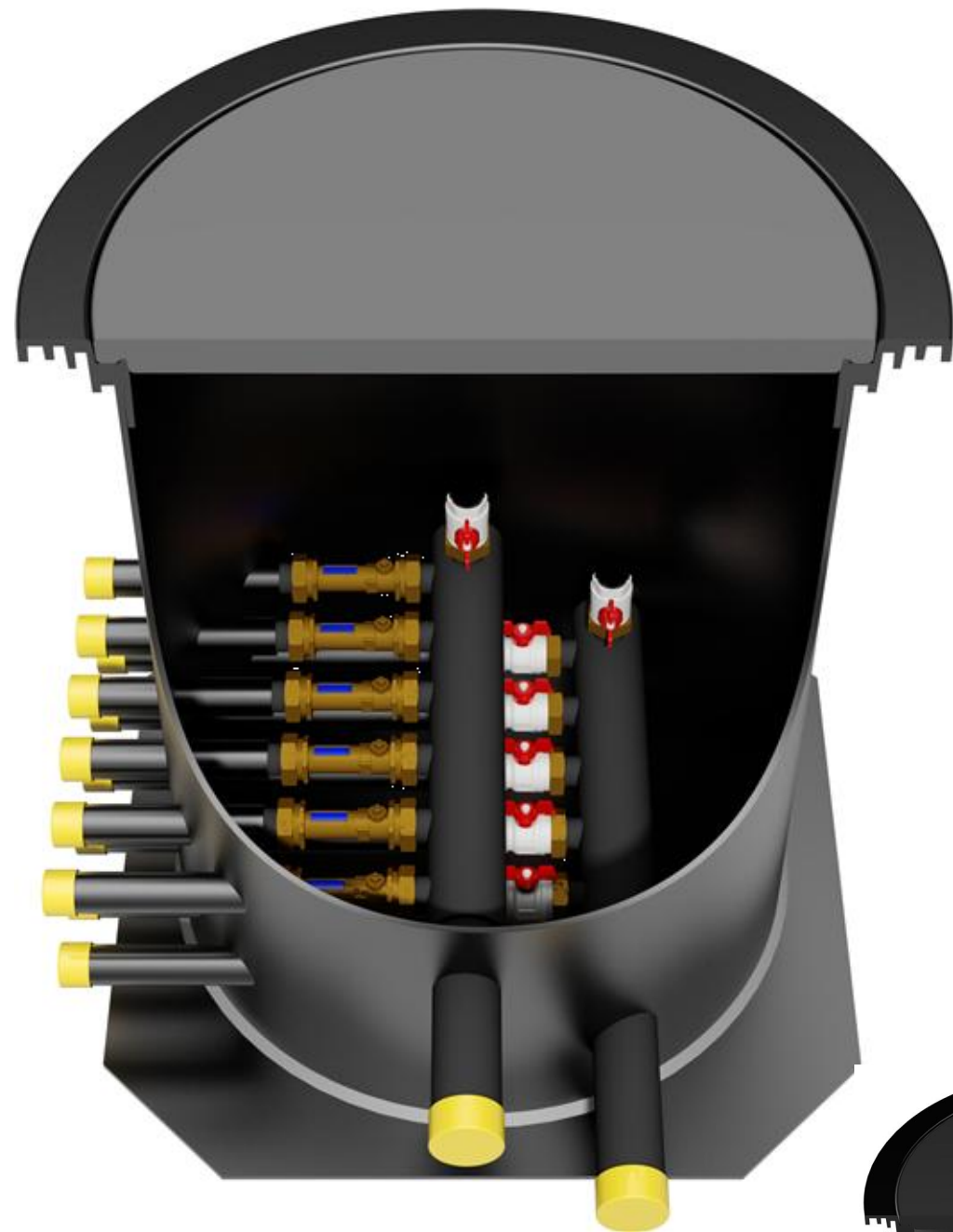
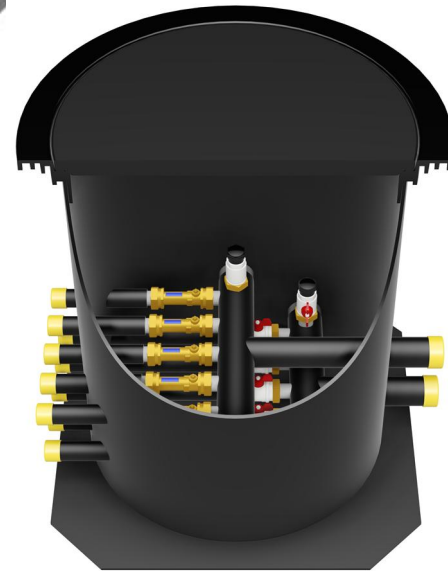


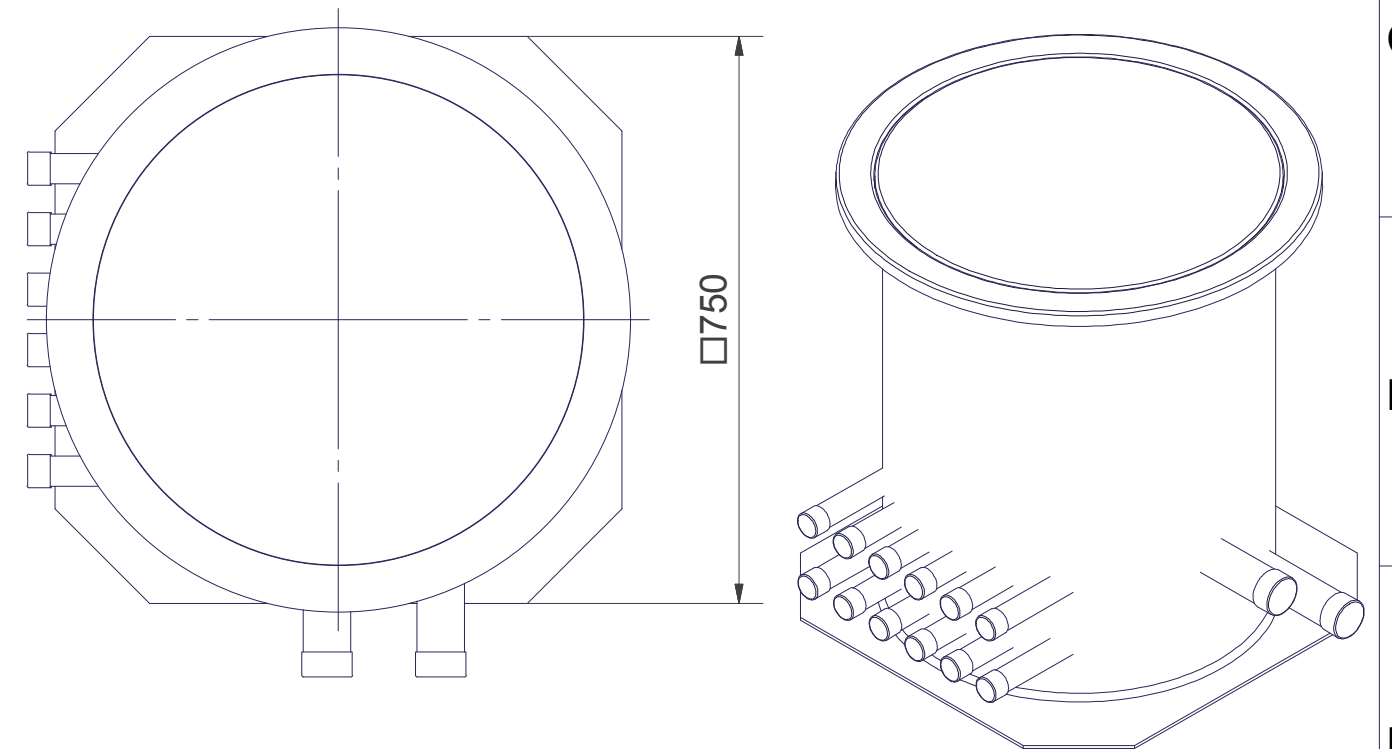
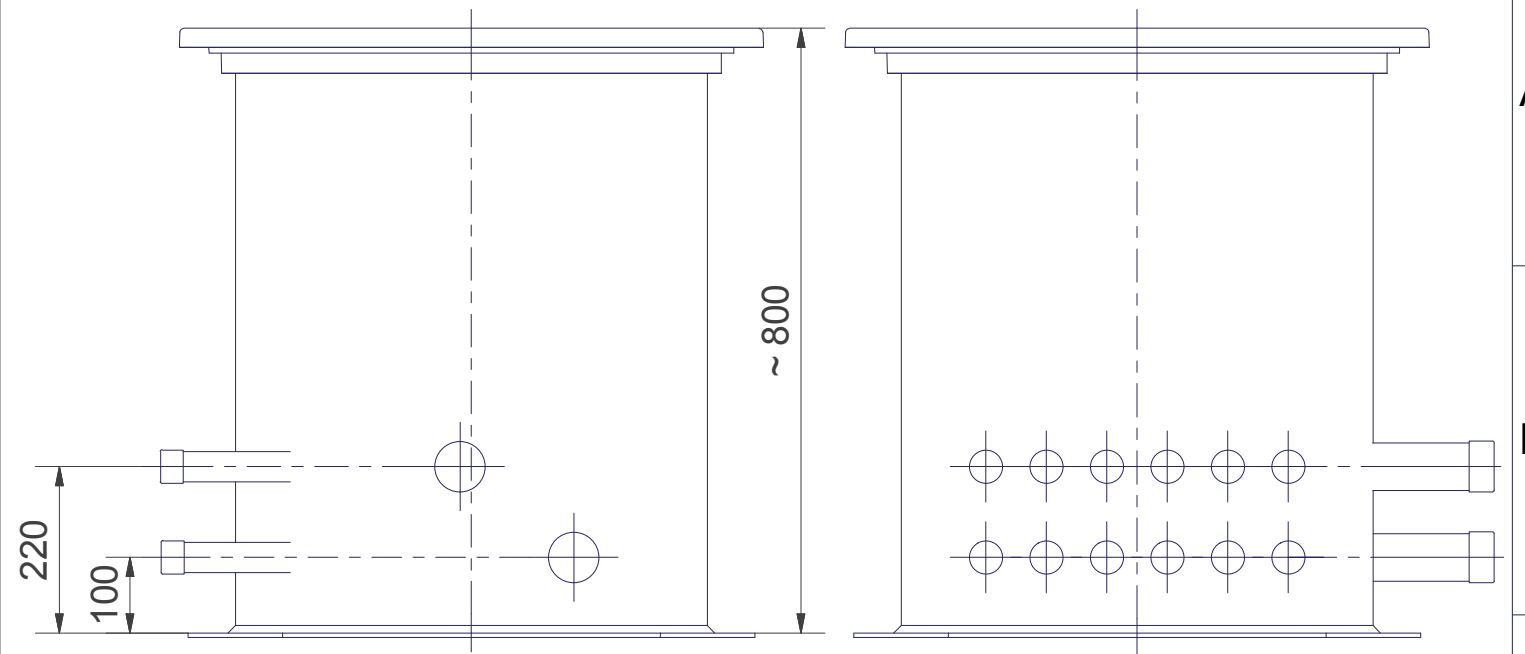
Monolithischer Schachtaufbau



optional: WP 180°



Ausführung 2-8 Kreise mit 1 Stützenreihe je Balken



Allgemeintoleranzen ISO 2768 -

Für diese Zeichnung behalten wir uns alle Rechte vor. Ohne unsere vorherige Zustimmung darf diese Zeichnung weder vervielfältigt noch Dritten zugänglich gemacht werden. Zuwiderhandlungen verpflichten zu Schadensersatz und können strafrechtliche Folgen haben.

Halbzeug

Werkstoff

Revision

| Index | Nummer | Anzahl | Datum | Name | Zuordnung |
|-------|--------|--------|-------|------|-----------|
| (a) | | | | | |
| (b) | | | | | |
| (c) | | | | | |
| (d) | | | | | |
| (e) | | | | | |
| (f) | | | | | |
| (g) | | | | | |
| (h) | | | | | |

Datum Name

Bearb. 18.10.2015 Dobrohlaw

Gep.

Norm

Artikelnummer

Ersatz für:

Ersatz durch:

System-Zeichnung
Kompaktschacht 612
einseitig 90° / optional 180°

Blatt
1

Bl

Maßstab

1