

# GT Kompaktschacht

612 / 695 für 2-12 Erdwärmesonden



Die kompakte Verteilerlösung für Mehrfamilienhäuser und kleinere Objekte



Deckelverschluss durch Stehbolzen  
und Hohlschraube



2-8 Kreise im Schachtkörper  $\varnothing$  612 mm  
9-12 Kreise im Schachtkörper  $\varnothing$  695 mm



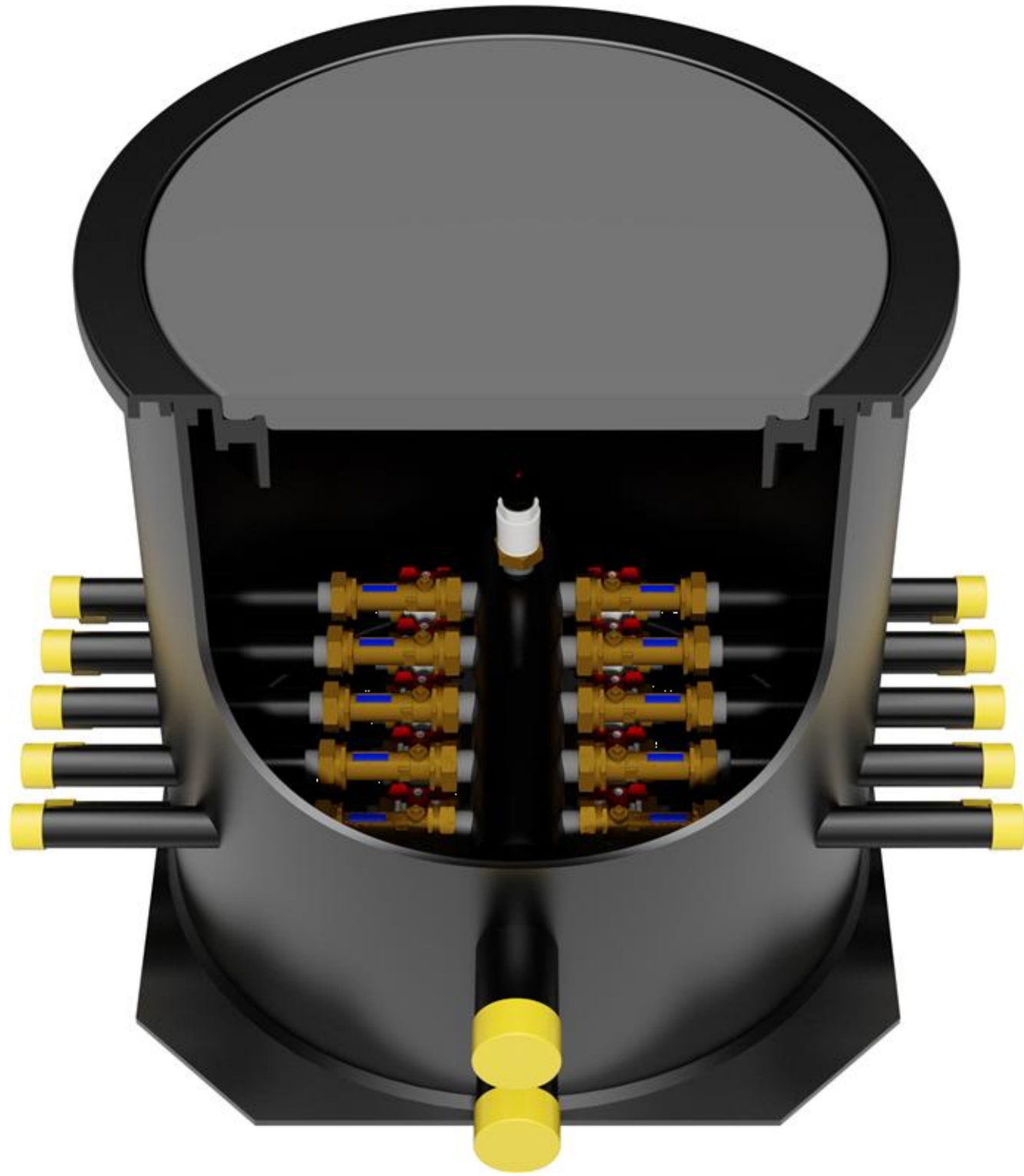
Zubehör: Passende Mauerdurchführungen



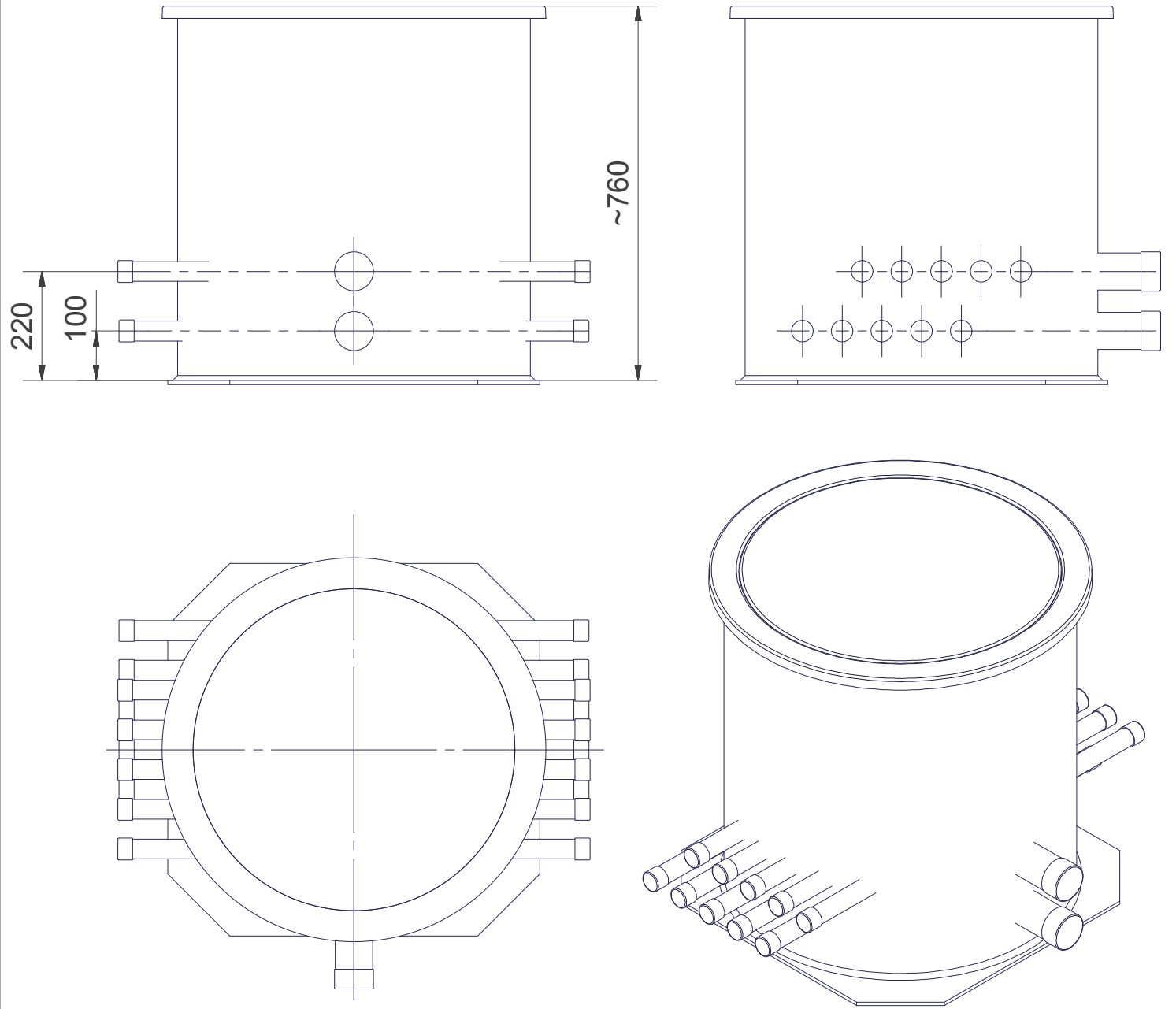
- **Komplette, werkseitig druckgeprüfte Baugruppe** mit Schachtkörper aus PEHD und den notwendigen, **optimal aufeinander abgestimmten Verbindungsformteilen und Regelarmaturen**.
- Schacht wird **einbaufertig** direkt auf die Baustelle geliefert und kann problemlos von einer Person in kürzester Zeit komplett installiert werden. Somit wird ein **schnellstmöglicher, problemloser Einbau mit geringsten Montagekosten** erreicht.
- **Spannungsfreier Einbau der Armaturen**. Durch Einschweißen der herausgeführten Rohre in die Schachtwand ist garantiert, dass keine Zug- oder Druckspannungen auf die Absperrorgane der einzelnen Kreise wirken können.
- Platzieren Sie Ihre innovative Visitenkarte, denn die qualitativ hochwertige Arbeit des Sondereinbaus und Rückverfüllen des Bohrloches bleibt dem Kunden meist verborgen und ist später nicht mehr sichtbar.
- Komplette inkl. Kugelhahn 1" (voller Durchgang) am Hochpunkt des Verteilers zum **ordnungsgemäßen Spülen, Befüllen und Entlüften der Anlage**.



Monolithischer Schachtaufbau



Ausführung 2-8 Kreise (links/rechts) - Schachttyp 612  
 Ausführung 9-12 Kreise (links/rechts) - Schachttyp 695



Allgemeintoleranzen ISO 2768 - Revision

Für diese Zeichnung behalten wir uns alle Rechte vor. Ohne unsere vorherige Zustimmung darf diese Zeichnung weder vervielfältigt noch Dritten zugänglich gemacht werden. Zuwiderhandlungen verpflichten zu Schadensersatz und können strafrechtliche Folgen haben.

Halbzeug	Werkstoff
----------	-----------

	Datum	Name			
(a)					
(b)	Bearb. 16.10.2015	Dobrohlaw			
(c)	Gepr.				
(d)	Norm				
(e)	Artikelnummer				
(f)	Ersatz für:				
(g)	Ersatz durch:				
(h)					
Index	Nummer	Anzahl	Datum	Name	Zuordnung

System-Zeichnung  
 Kompaktschacht 612 / 695  
 zweiseitig 90°

Blatt 1
Bl 1

Maßstab 1