

# GT Kompaktschacht K

612 / 695 für 2-16 Kollektorkreise DA25



Die kompakte, einfache Verteilerlösung für Ein- und Zweifamilienhäuser



Sicherer Deckelverschluss durch Stehbolzen und Hohlschraube



2-6 Kreise (einseitig) im Schachtkörper  $\varnothing$  612 mm  
2-12 Kreise (beidseitig) im Schachtkörper  $\varnothing$  695 mm  
2-8 Kreise (einseitig) im Schachtkörper  $\varnothing$  612 mm  
2-14 Kreise (beidseitig) im Schachtkörper  $\varnothing$  695 mm



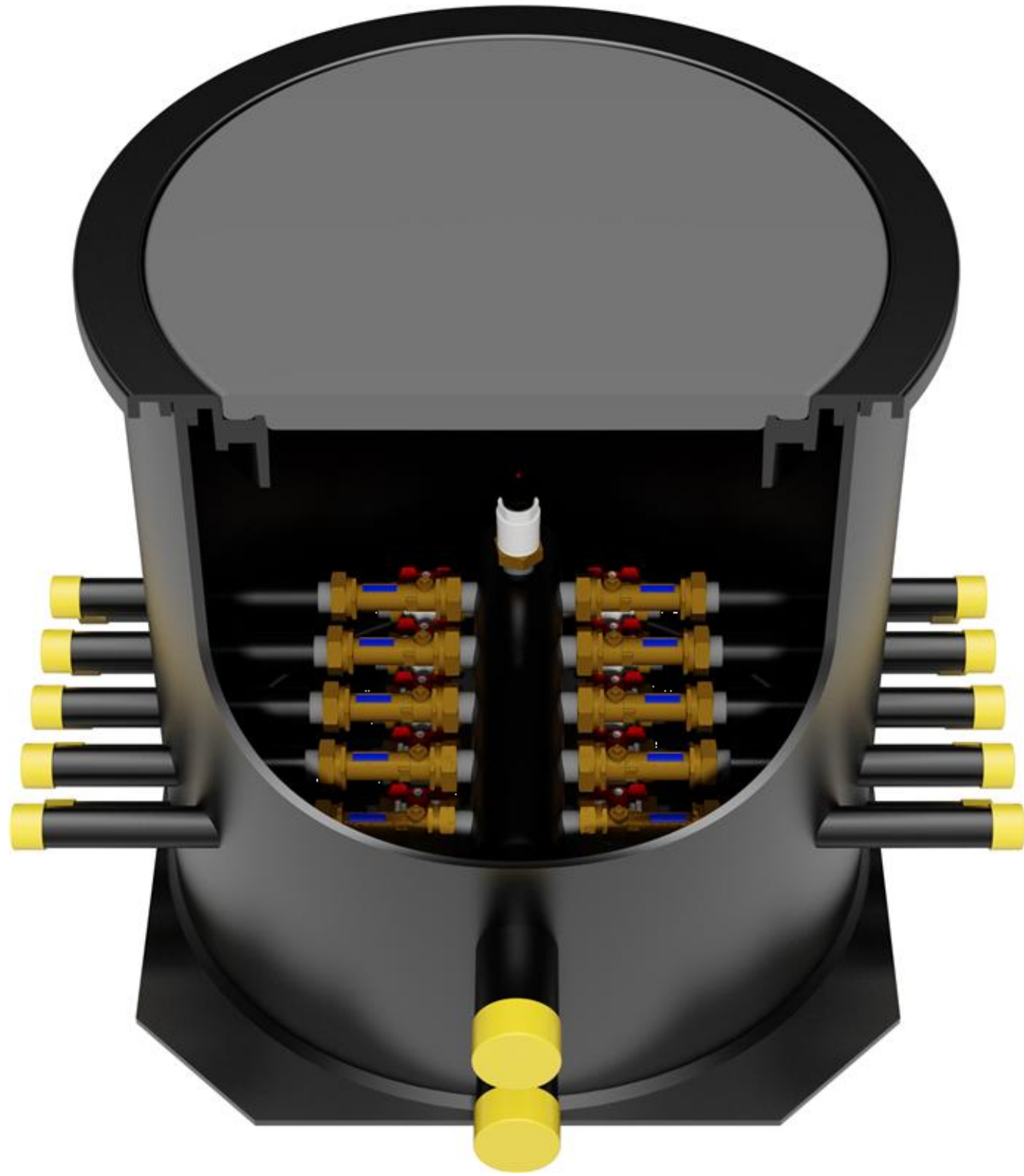
Zubehör: Passende Mauerdurchführungen



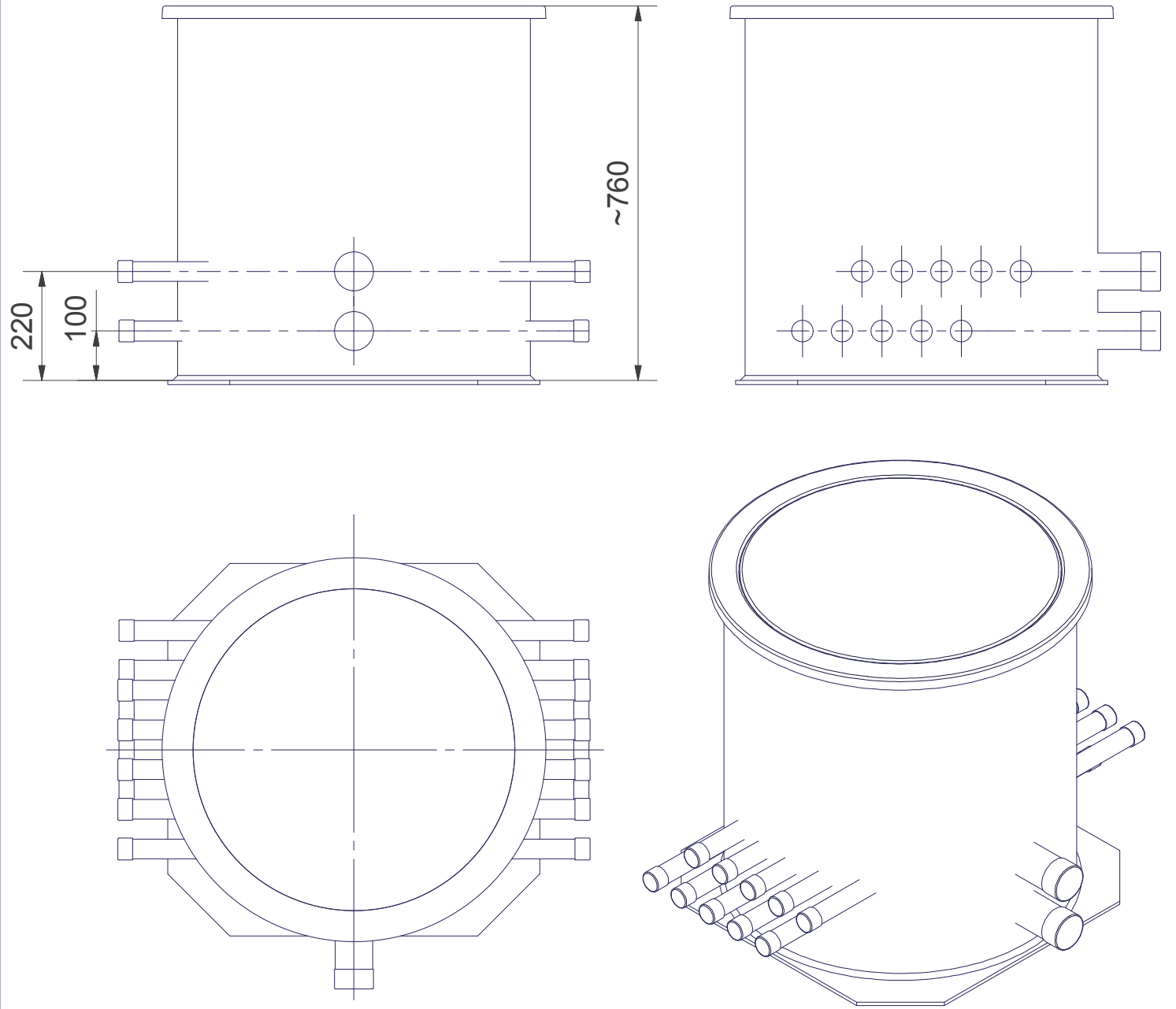
- **Komplette, werkseitig druckgeprüfte Baugruppe** mit Schachtkörper aus PEHD und den notwendigen, **optimal aufeinander abgestimmten Verbindungsformteilen und Regelarmaturen**.
- Schacht wird **einbaufertig** direkt auf die Baustelle geliefert und kann problemlos von einer Person in kürzester Zeit komplett installiert werden. Somit wird ein **schnellstmöglicher, problemloser Einbau mit geringsten Montagekosten** erreicht.
- **Spannungsfreier Einbau der Armaturen**. Durch Einschweißen der herausgeführten Rohre in die Schachtwand ist garantiert, dass keine Zug- oder Druckspannungen auf die Absperrorgane der einzelnen Kreise wirken können.
- Platzieren Sie Ihre innovative Visitenkarte, denn die qualitativ hochwertige Arbeit des Sondeneinbaus und Rückverfüllen des Bohrloches bleibt dem Kunden meist verborgen und ist später nicht mehr sichtbar.
- **Komplett inkl. Kugelhahn 1" (voller Durchgang)** am Hochpunkt des Verteilers zum **ordnungsgemäßen Spülen, Befüllen und Entlüften der Anlage**.



Monolithischer Schachtaufbau



Ausführung 2-8 Kreise (links/rechts) - Schachttyp 612  
 Ausführung 9-12 Kreise (links/rechts) - Schachttyp 695



Allgemeintoleranzen ISO 2768 - Revision

Für diese Zeichnung behalten wir uns alle Rechte vor. Ohne unsere vorherige Zustimmung darf diese Zeichnung weder vervielfältigt noch Dritten zugänglich gemacht werden. Zuwiderhandlungen verpflichten zu Schadensersatz und können strafrechtliche Folgen haben.

|          |           |
|----------|-----------|
| Halbzeug | Werkstoff |
|----------|-----------|

|     | Datum             | Name      |
|-----|-------------------|-----------|
| (a) |                   |           |
| (b) | Bearb. 16.10.2015 | Dobrohlaw |
| (c) | Gepr.             |           |
| (d) | Norm              |           |
| (e) | Artikelnummer     |           |
| (f) | Ersatz für:       |           |
| (g) | Ersatz durch:     |           |
| (h) |                   |           |

|                          |            |
|--------------------------|------------|
| System-Zeichnung         | Blatt<br>1 |
| Kompaktschacht 612 / 695 |            |
| zweiseitig 90°           | Bl<br>1    |
| Maßstab                  | 1          |