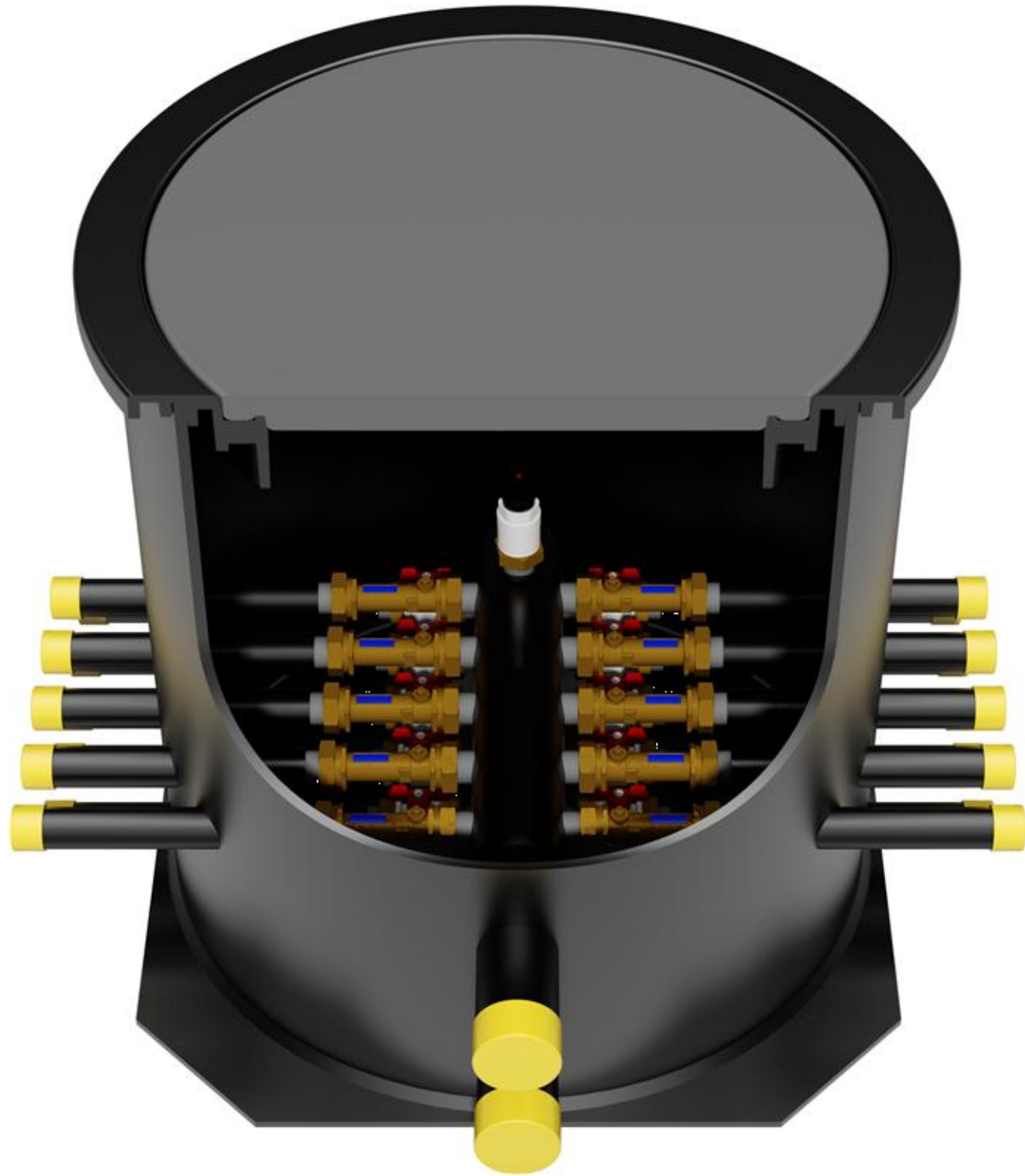
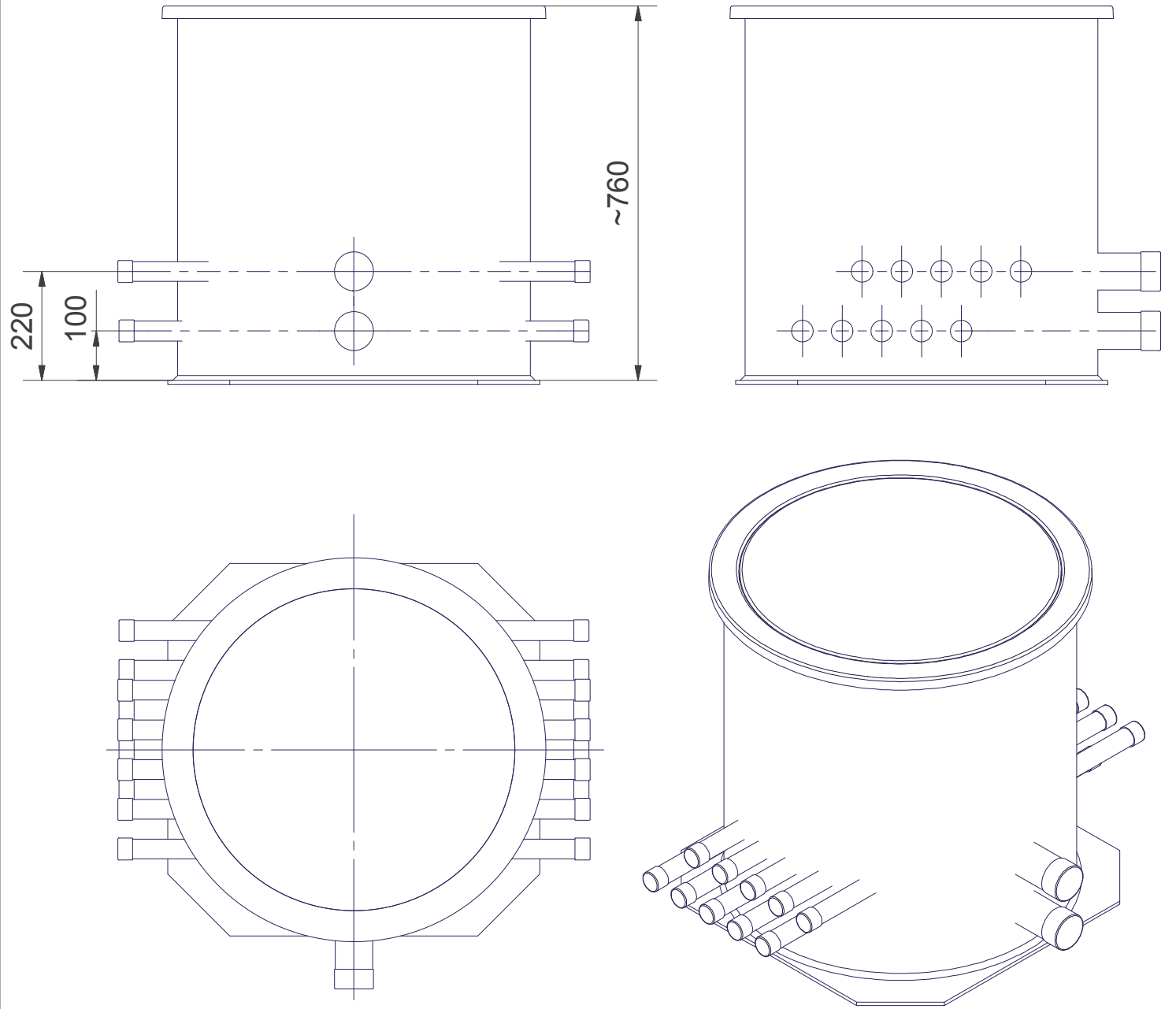


Monolithischer Schachtaufbau



Ausführung 2-8 Kreise (links/rechts) - Schachttyp 612  
 Ausführung 9-12 Kreise (links/rechts) - Schachttyp 695



Allgemeintoleranzen ISO 2768 -		Revision	
Für diese Zeichnung behalten wir uns alle Rechte vor. Ohne unsere vorherige Zustimmung darf diese Zeichnung weder vervielfältigt noch Dritten zugänglich gemacht werden. Zuwiderhandlungen verpflichten zu Schadensersatz und können strafrechtliche Folgen haben.		Halbzeug	Werkstoff
		System-Zeichnung	
Bearb. 16.10.2015		Dobrohlaw	
Gepr.			
Norm			
Artikelnummer			
Ersatz für:			
Ersatz durch:			
Maßstab		Blatt 1	
		Bl 1	

(a)	Index	Nummer	Anzahl	Datum	Name	Zuordnung
(b)						
(c)						
(d)						
(e)						
(f)						
(g)						
(h)						